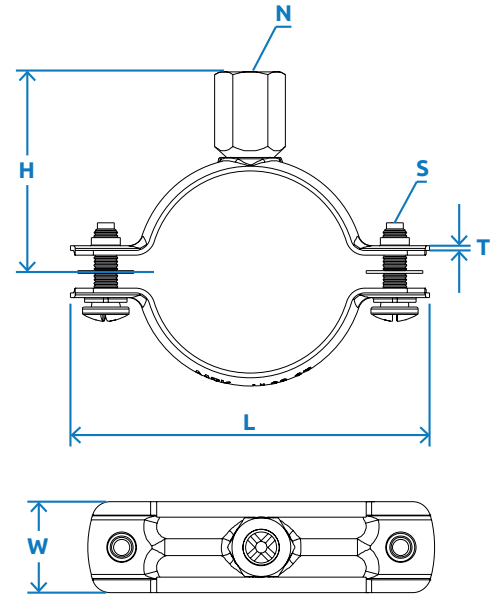


Unlined Pipe Clamps

Double Screw Pipe Clips

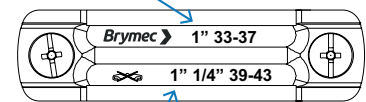


Features and Benefits

- Zinc Plated Steel
- Combination nut to suit M8 and M10 studding
- Plastic anti-loss washer on screws

Product Codes and Dimensions

Clamping range with rubber



Clamping range without rubber

| Stock No. | Clamping Range (mm) | Steel Pipe Size | Length (L) (mm) | Height (H) (mm) | Thickness (T) (mm) | Width (W) (mm) | Screw (S) | Nut (N) | Static Load (kN) |
|-----------|---------------------|-----------------|-----------------|-----------------|--------------------|----------------|-----------|----------|------------------|
| 04001 | 19-23 | 1/2" | 54.5 | 32 | 1 | 20 | M5 | M8 / M10 | 1.3 |
| 04002 | 26-30 | 3/4" | 62.5 | 36 | 1 | 20 | M5 | M8 / M10 | 1.3 |
| 04003 | 32-35 | 1" | 68.5 | 39 | 1 | 20 | M5 | M8 / M10 | 1.3 |
| 04004 | 41-48 | 1 1/4" | 85 | 42.5 | 1 | 20 | M6 | M8 / M10 | 1 |
| 04005 | 45-51 | 1 1/2" | 91.5 | 47 | 1.2 | 20 | M5 | M8 / M10 | 1.6 |
| 04006 | 54-58 | 2" | 99 | 50.5 | 1.2 | 20 | M5 | M8 / M10 | 1.6 |
| 04007 | 61-67 | - | 105 | 53.5 | 1.2 | 20 | M5 | M8 / M10 | 1.6 |
| 04008 | 67-71 | 2 1/2" | 112 | 57 | 1.2 | 20 | M5 | M8 / M10 | 1.6 |
| 04000 | 74-82 | - | 126 | 62 | 1.5 | 25 | M6 | M8 / M10 | 2.3 |
| 04010 | 83-93 | 3" | 133 | 66 | 1.5 | 23 | M6 | M8 / M10 | 2 |
| 04011 | 93-101 | - | 145 | 71.5 | 1.5 | 25 | M6 | M8 / M10 | 2.3 |
| 04013 | 102-109 | - | 153 | 75.5 | 1.5 | 25 | M6 | M8 / M10 | 2.3 |
| 04014 | 109-117 | 4" | 161 | 79.5 | 1.5 | 25 | M6 | M8 / M10 | 2.3 |
| 04015 | 116-125 | - | 170 | 84 | 1.5 | 25 | M6 | M8 / M10 | 2.3 |
| 04016 | 113-123 | - | 165 | 79 | 1.75 | 23 | M6 | M8 / M10 | 2.5 |
| 04017 | 129-141 | - | 184 | 90.5 | 2 | 25 | M6 | M8 / M10 | 2.6 |
| 04018 | 136-146 | 5" | 190 | 93.5 | 2 | 25 | M6 | M8 / M10 | 2.6 |
| 04019 | 142-154 | - | 197 | 97 | 2 | 25 | M6 | M8 / M10 | 2.6 |
| 04021 | 154-162 | - | 203 | 101 | 2 | 25 | M6 | M8 / M10 | 2 |
| 04022 | 158-169 | 6" | 213 | 105 | 2 | 25 | M6 | M8 / M10 | 2.6 |
| 04023 | 173-183 | - | 227 | 114 | 2.5 | 25 | M6 | M8 / M10 | 3.3 |
| 04024 | 184-194 | - | 239 | 120 | 2.5 | 25 | M6 | M8 / M10 | 3.3 |
| 04025 | 195-205 | - | 249 | 232 | 2.5 | 25 | M6 | M8 / M10 | 3.3 |
| 04026 | 210-220 | 8" | 272 | 130 | 2.5 | 25 | M6 | M8 / M10 | 3.6 |